

Тема 3. Чтение чертежей

3.1. Общие сведения о чертежах

Рабочие чертежи бетонных и железобетонных конструкций зданий и сооружений выполняют в соответствии с требованиями ГОСТ 21.503-80 и других стандартов системы проектной документации для строительства.

В состав рабочих чертежей бетонных и железобетонных конструкций включают:

- Рабочие чертежи, предназначенные для производства строительно-монтажных работ (основной комплект рабочих чертежей марки КЖ);
- Рабочие чертежи бетонных и железобетонных элементов сборных конструкций;
- Рабочие чертежи арматурных и закладных изделий, примененные в монолитных железобетонных конструкциях;
- Ведомость потребности в материалах на бетонные и железобетонные конструкции.

Основной комплект рабочих чертежей марки КЖ

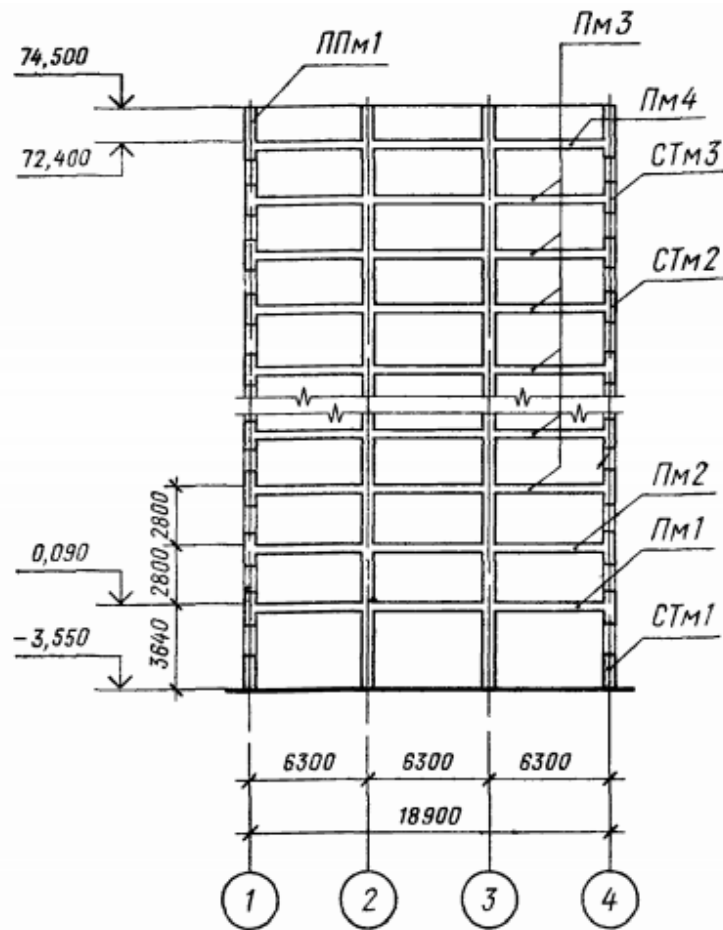
В состав основного комплекта рабочих чертежей марки КЖ включают:

- Общие данные по рабочим чертежам;
- Схемы расположения элементов сборных бетонных и железобетонных конструкций;
- Рабочие чертежи монолитных бетонных и железобетонных конструкций (кроме чертежей арматурных и закладных изделий, примененных в этих конструкциях);
- Спецификации;
- Ведомость расхода стали на элемент.

В состав общих данных по рабочим чертежам, кроме сведений, предусмотренных ГОСТ 21.102—79, включают сведения о нагрузках и воздействиях, принятых для расчета бетонных и железобетонных конструкций здания или сооружения в целом, а также ведомость объемов сборных бетонных и железобетонных конструкций.

Схемы расположения элементов сборных бетонных и железобетонных конструкций выполняют по ГОСТ 21.502—78.

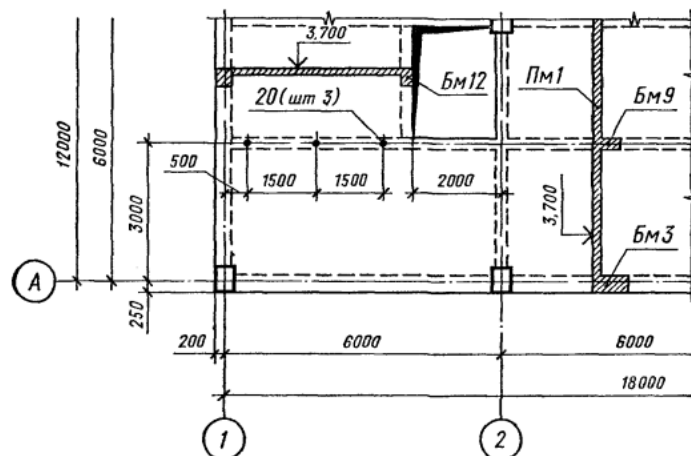
Для зданий и сооружений, выполненных в монолитном железобетоне, при необходимости, выполняют *схему расположения конструкций*. Схему выполняют в масштабе 1:200 или 1:500. На схеме указывают: координационные оси здания (сооружения), расстояния между ними и крайними осями; отметки наиболее характерных для данных конструкций уровней; марки конструкций. Пример выполнения схемы расположения монолитных железобетонных конструкций здания приведен на чертеже 1.



Чертеж 1.

Рабочие чертежи монолитной бетонной конструкции, включаемые в основной комплект марки КЖ, состоят из видов, разрезов и сечений, а монолитной железобетонной конструкции, кроме того, — из схемы армирования конструкции или схем армирования ее элементов.

Виды, разрезы и сечения выполняют в масштабе 1:20, 1:50 или 1:100. На видах, разрезах и сечениях (чертеж 2) указывают: координационные оси здания (сооружения), расстояния между ними и крайними осями, а также привязку к ним элементов конструкции; отметки наиболее характерных для данной конструкции уровней; закладные изделия; пробки, все (независимо от размера) отверстия, ниши, борозды; участки смежных конструкций, служащих для монолитной бетонной или железобетонной конструкции опорой (например, кирпичную кладку) или заделываемых в нее.



Чертеж 2.

Если монолитная железобетонная конструкция состоит из нескольких элементов (например, балок и плит), на каждый из которых выполняют отдельные схемы армирования, то этим элементам присваивают марки, которые указывают на видах, разрезах или сечениях.

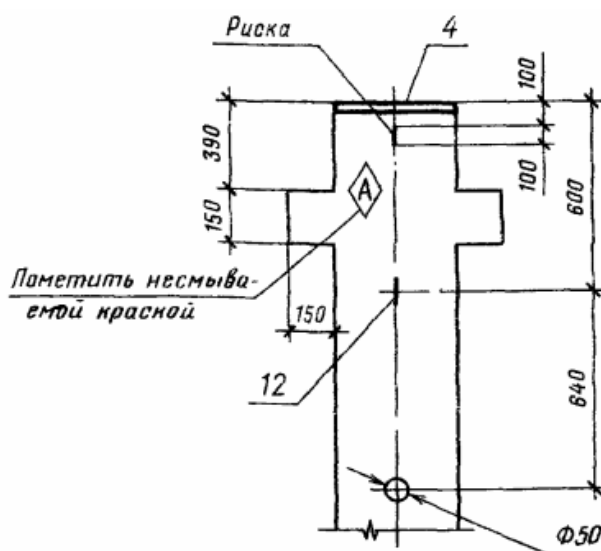
Рабочие чертежи арматурных и закладных изделий, примененных в монолитных железобетонных конструкциях, комплектуют в соответствии с требованиями ГОСТ 2.102—68 и ГОСТ 21.101—79. Допускается чертежи на простые детали (например, отдельные стержни), непосредственно входящие в состав монолитной железобетонной конструкции, не выполнять, а все необходимые данные для их изготовления приводить в спецификации соответствующей конструкции и, при необходимости, помещать изображения этих деталей на чертеже монолитной железобетонной конструкции. При большом количестве деталей данные, необходимые для их изготовления, помещают в ведомости по форме.

Рабочие чертежи бетонных и железобетонных элементов сборных конструкций

Сборочные чертежи железобетонных элементов сборных конструкций в общем случае состоят из *видов, разрезов, сечений* и *схем армирования*.

Виды, разрезы и сечения бетонных и железобетонных элементов сборных конструкций выполняют в масштабе 1:20, 1:50 или 1:100.

На видах, разрезах и сечениях бетонного элемента сборной конструкции указывают все (независимо от размера) отверстия, ниши и борозды, а также детали (например, пробки), заделываемые в этот элемент. На видах (чертеж 3), разрезах и сечениях железобетонного элемента сборной конструкции, кроме того, указывают закладные изделия, риски, метки и надписи (при необходимости), обеспечивающие правильную ориентацию элемента при его транспортировании, складировании и монтаже.

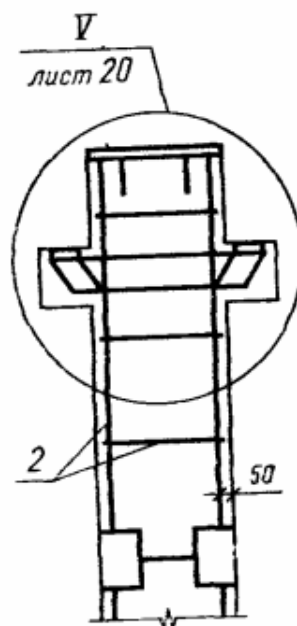


Чертеж 3.

Схемы армирования

Схемы армирования выполняют в масштабах 1:20, 1:50 или 1:100.

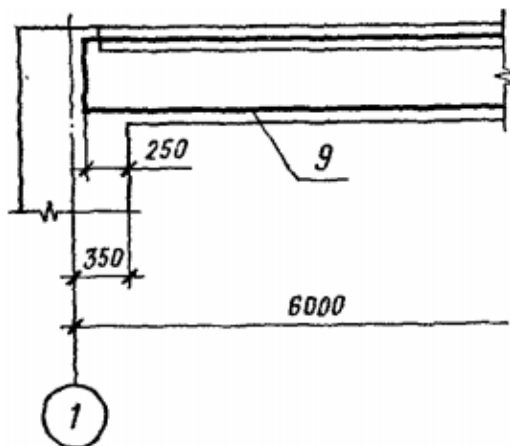
На схемах армирования (чертеж 4) указывают: контуры монолитной конструкции или элемента сборной конструкции и размеры, определяющие проектное положение арматурных изделий; арматурные изделия в соответствии с ГОСТ 21.107—78; закладные изделия, привариваемые к арматурному изделию при его изготовлении (не указывая их марки и установочные размеры); толщину защитного слоя бетона от внешней поверхности стержня до ближайшей грани элемента; фиксаторы (при необходимости) для обеспечения проектного положения арматуры.



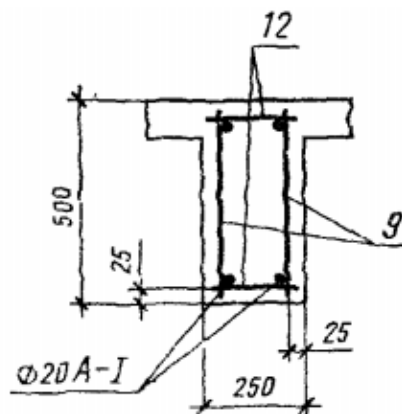
Чертеж 4.

При изображении каркасов и сеток на схеме армирования применяют следующие упрощения:

- Каркасы и сетки изображают контуром (чертеж 5);
- Для обеспечения правильной установки в проектное положение несимметричных каркасов и сеток указывают только их характерные особенности, например, диаметр одного из отличающихся по диаметрам стержней (чертеж 6);
- Если железобетонная конструкция имеет несколько участков с равномерно расположенными одинаковыми каркасами или сетками, то их контуры наносят на одном из участков, указывая номера позиций на полке линии-выноски.

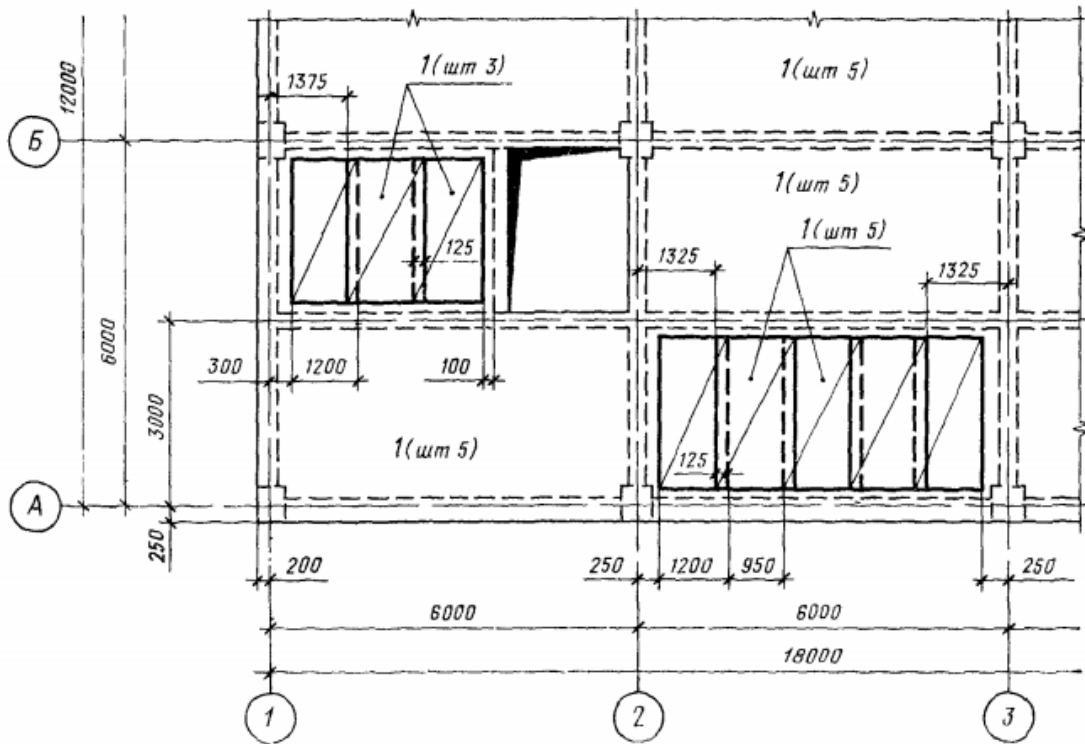


Чертеж 5.



Чертеж 6.

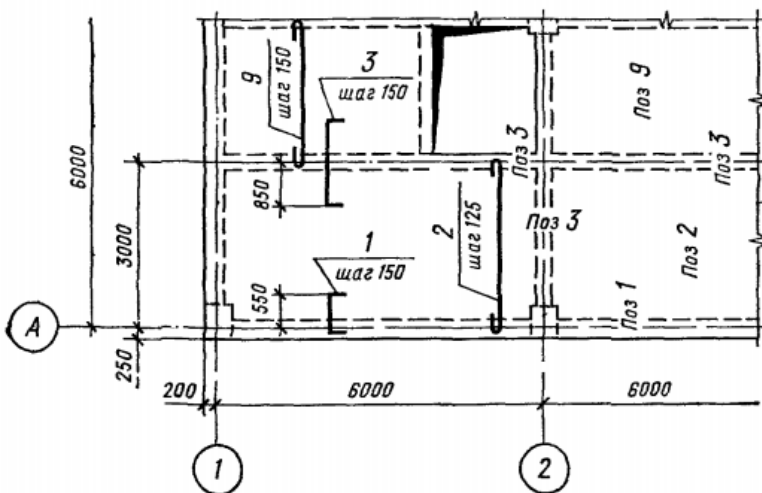
Рядом с номером позиции в скобках указывают количество каркасов или сеток соответствующей позиции. На остальных повторяющихся участках контуры каркасов или сеток не указывают, а проставляют только позиции, а рядом с ними (в скобках) количество каркасов или сеток (чертеж 7).



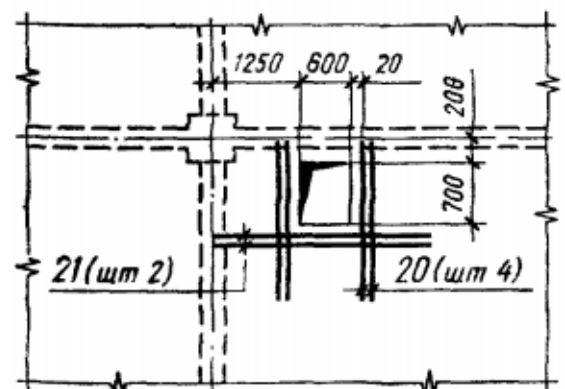
Чертеж 7.

При изображении отдельных стержней на схеме армирования применяют следующие упрощения:

- На участках с отдельными стержнями, расположенными на равных расстояниях, указывают только один стержень, а под полкой линии-выноски с обозначением его позиции указывают шаг стержней (чертеж 8);
- Если номер позиции одних и тех же стержней, расположенных с одним и тем же шагом, необходимо указать на нескольких изображениях, то шаг этих стержней указывают только на одном изображении;
- Если шаг стержней не нормируется (например, при расположении нескольких стержней на коротком расстоянии), то на полке линии-выноски после обозначения стержня указывают в скобках количество стержней (чертеж 9).



Чертеж 8.



Чертеж 9.